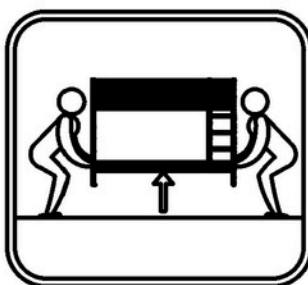
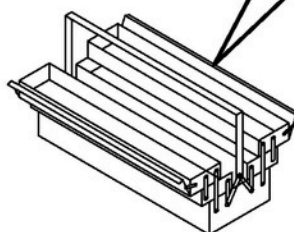
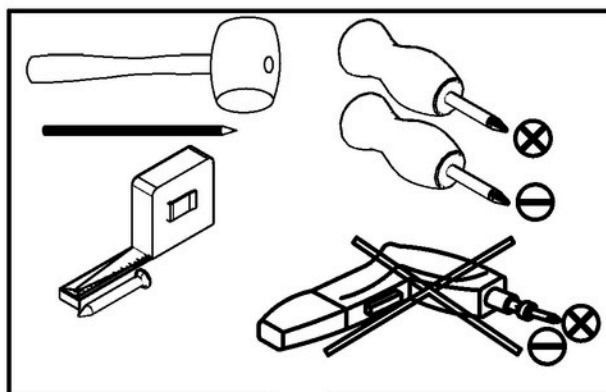
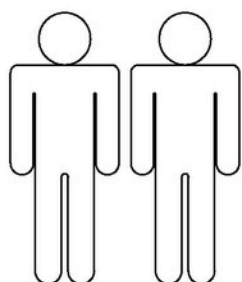
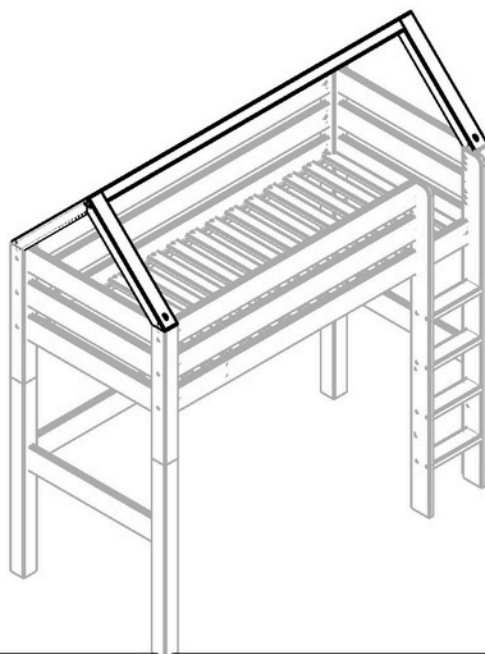
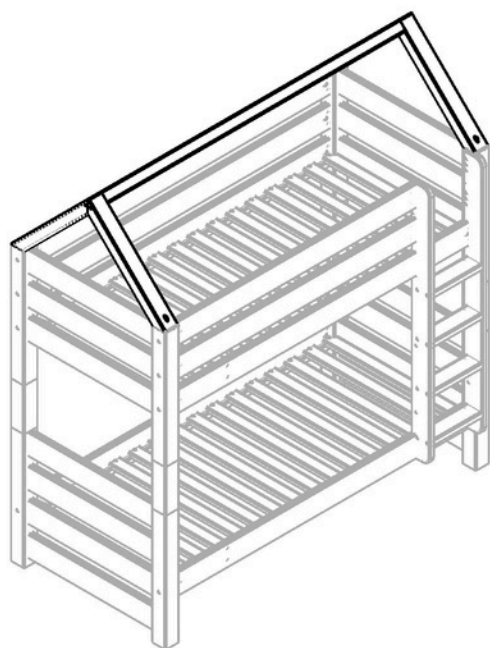
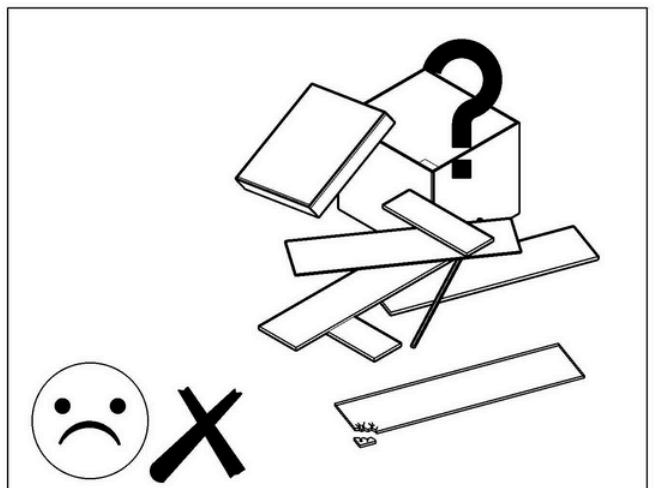
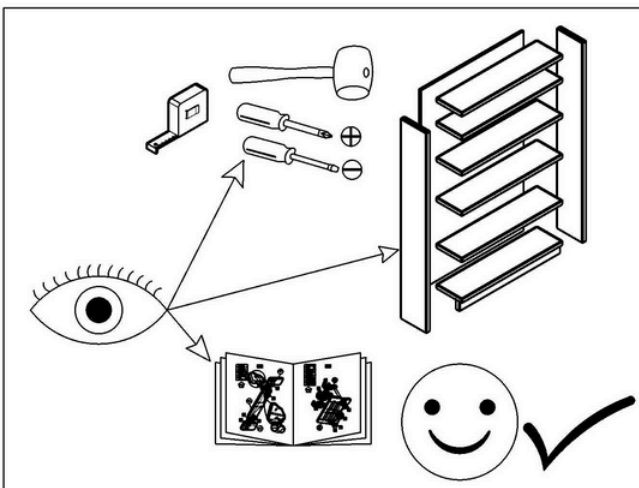
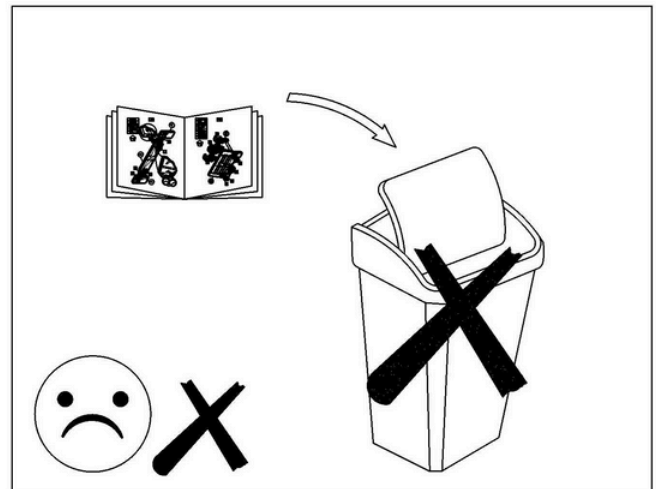
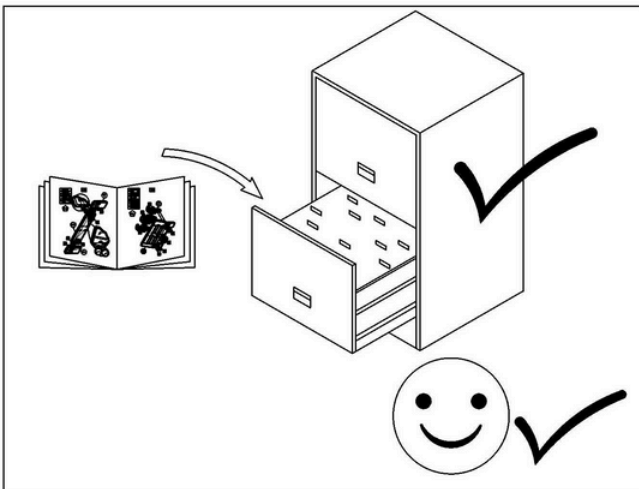
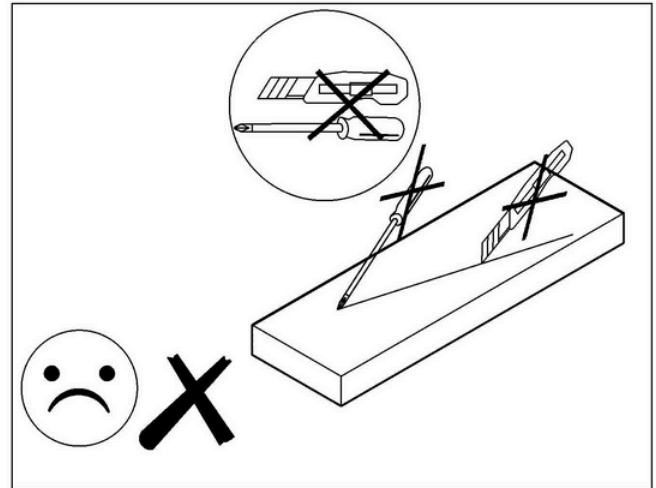
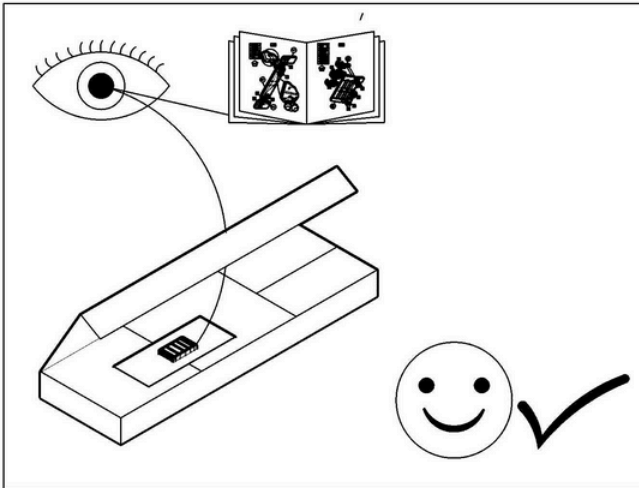
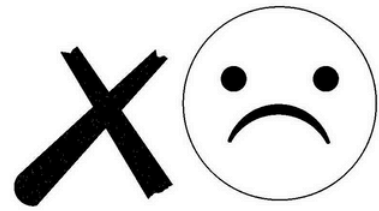
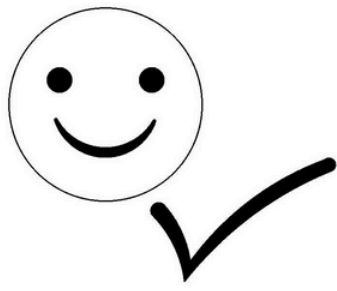
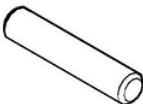

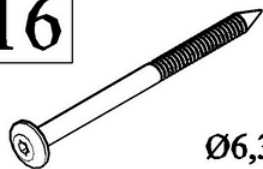
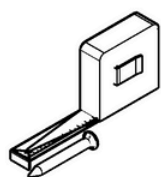
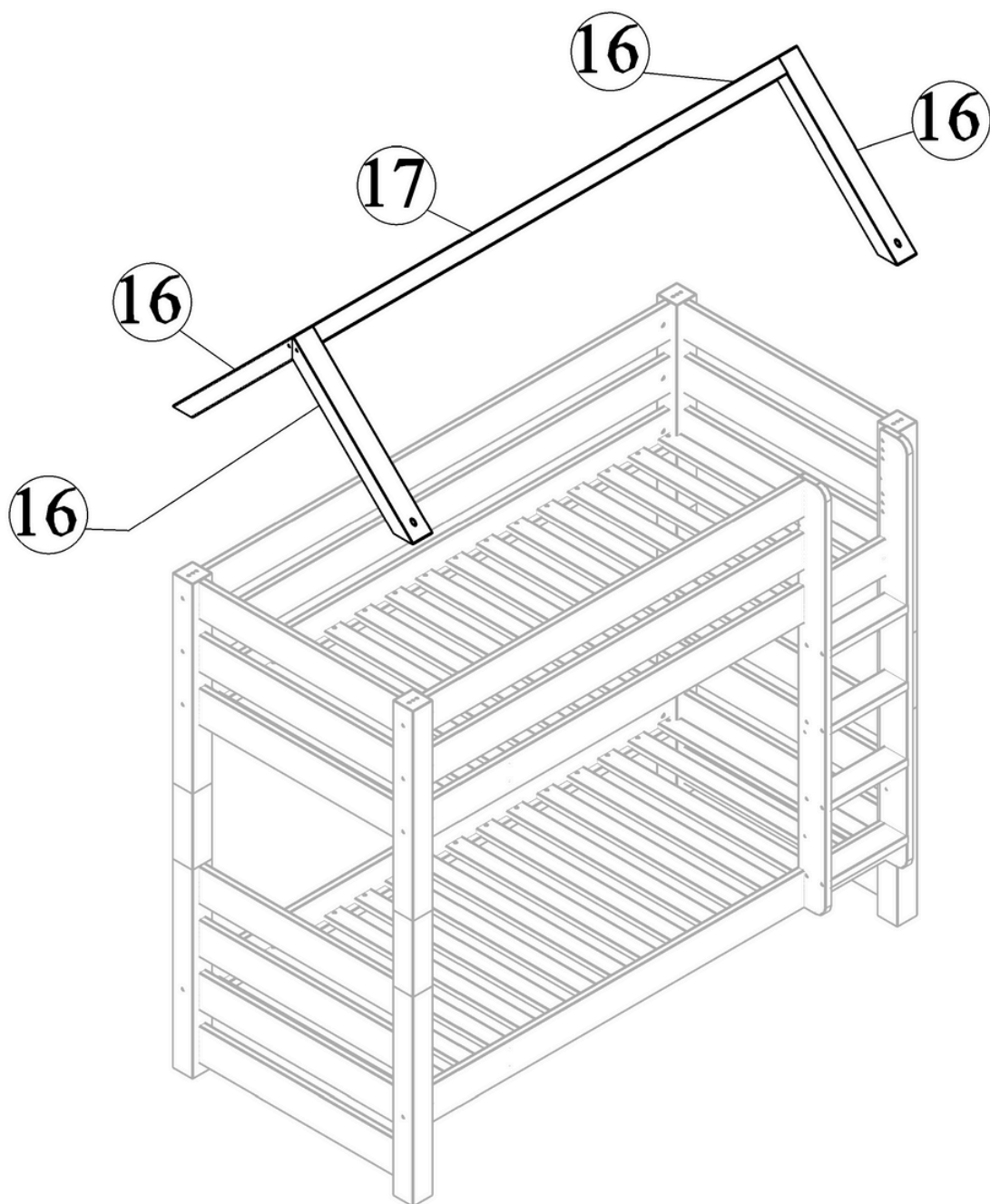


MANASLU



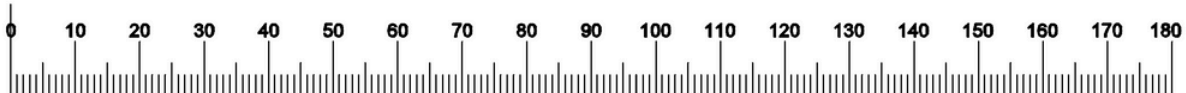


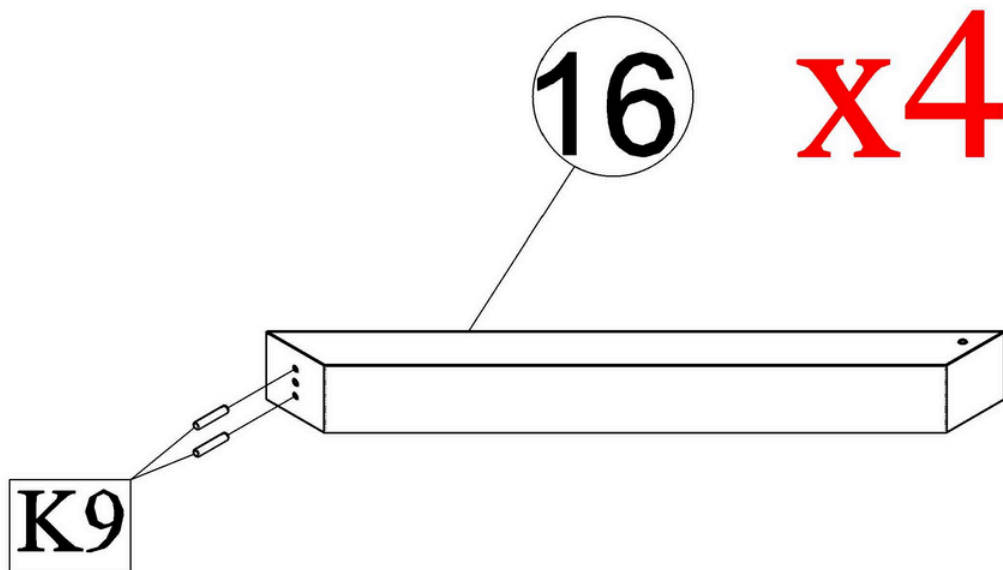
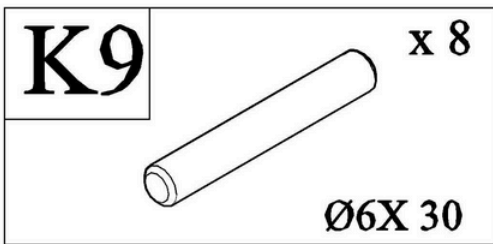
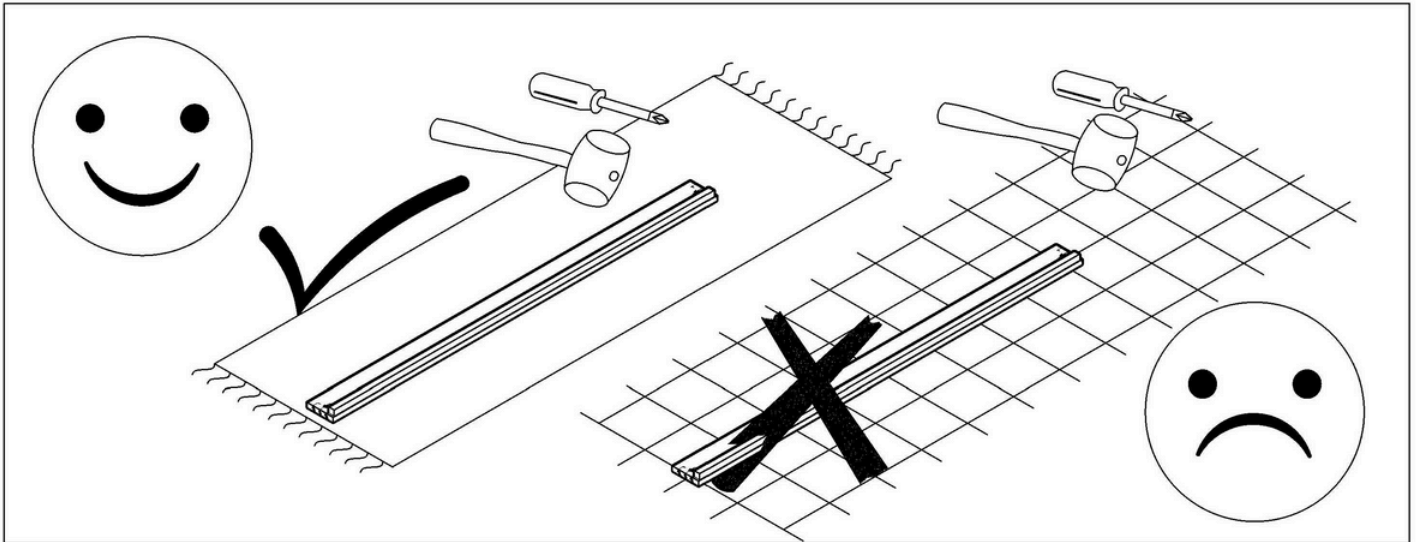
K9		x 8	S12		x 4	S16		x 4
	Ø6 x 30			Ø6,3 x 60			Ø6,3 x 110	

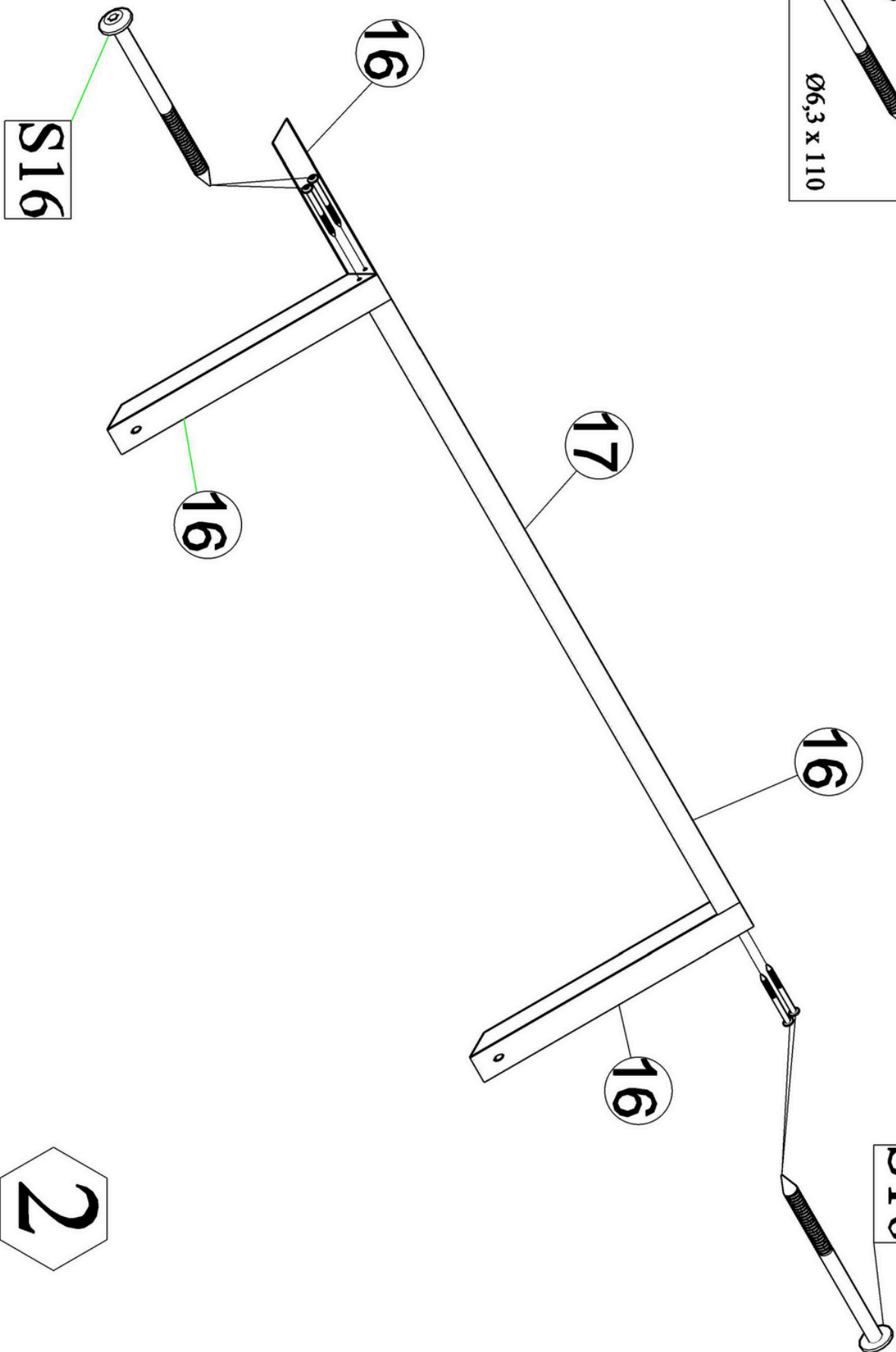
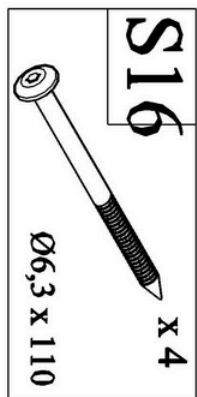


TEILE NR	ILOŚĆ	WYMIAR L X B X T(MM)	✓
16	4	706 X 78 X 55	
17	1	1942 X 55 X 55	

ca 35 mm







2

S12

x 4



Ø6,3 x 60

3

